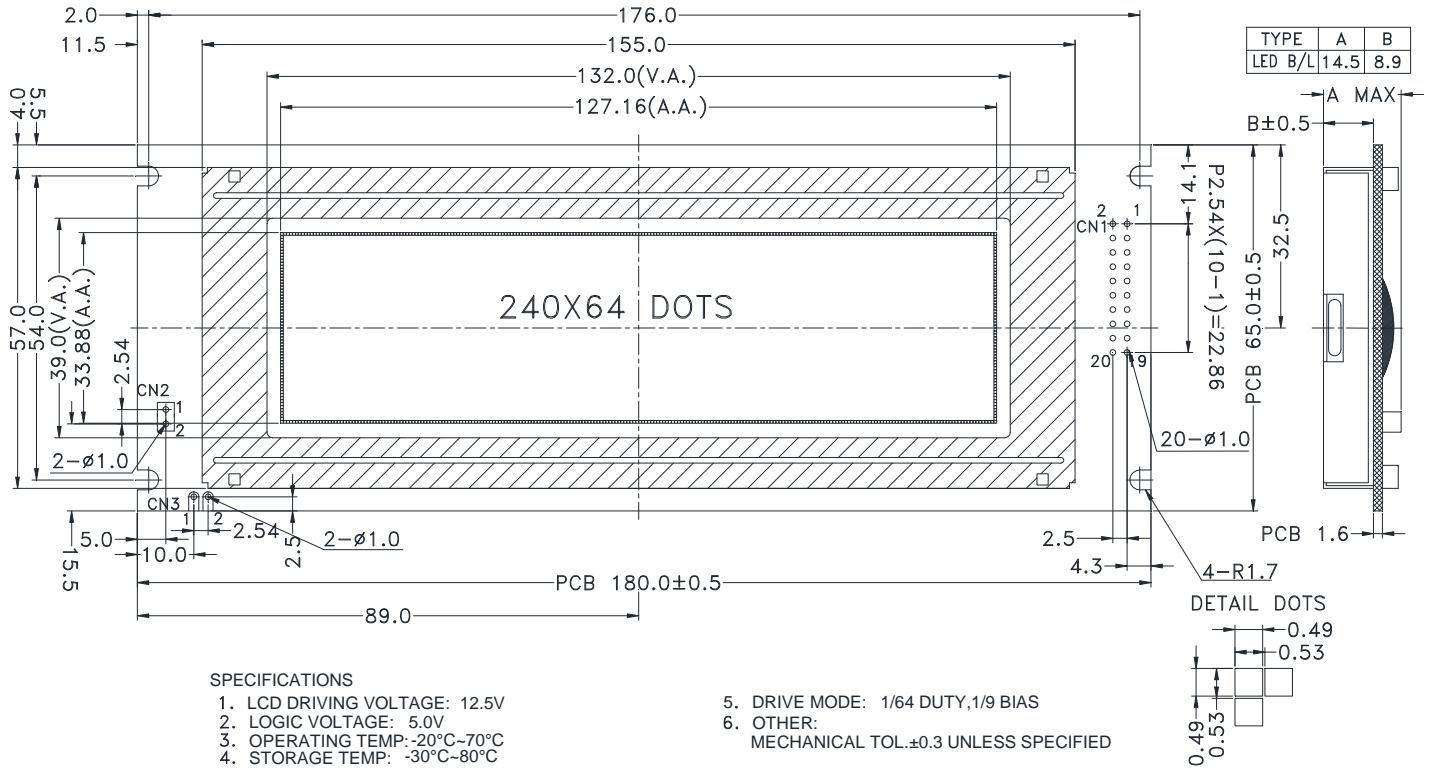


**EXTERNAL DIMENSION**



**PIN CONNECTIONS**

**CN1:**

<b>PIN NO</b>	<b>1</b>	<b>2</b>	<b>3</b>	<b>4</b>	<b>5</b>	<b>6</b>	<b>7</b>	<b>8</b>	<b>9</b>	<b>10</b>
<b>SYMBOL</b>	<b>FGND</b>	<b>VSS</b>	<b>VDD</b>	<b>V0</b>	<b>WR</b>	<b>RD</b>	<b>CE</b>	<b>C/D</b>	<b>NC</b>	<b>RESET</b>
<b>PIN NO</b>	<b>11</b>	<b>12</b>	<b>13</b>	<b>14</b>	<b>15</b>	<b>16</b>	<b>17</b>	<b>18</b>	<b>19</b>	<b>20</b>
<b>SYMBOL</b>	<b>DB0</b>	<b>DB1</b>	<b>DB2</b>	<b>DB3</b>	<b>DB4</b>	<b>DB5</b>	<b>DB6</b>	<b>DB7</b>	<b>FS</b>	<b>VEE</b>

**CN2&3:**

<b>PIN NO</b>	<b>1</b>	<b>2</b>
<b>SYMBOL</b>	<b>LED+</b>	<b>LED-</b>